

FR-ATTENTION!
GB-WARNING!
DE-ACHTUNG!
NL-WAARSCHUWING!
ES-ADVERTENCIA!
PT-ATENÇÃO!
IT-AVERTENZA!
DK-ADVARSEL!
SE-VARNING!
FI-VAROITUS!
NO-ADVARSEL!
HU-FIGYELMEZTETÉS!

CZ-UPOZORNĚNÍ!
SK-UPOZORNENIE!
PL-OSTRZEŻENIE!
BG-ВНИМАНИЕ!
RO-AVERTISMENT!
GR-ΠΡΟΕΙΔΟΠΟΙΗΣΗ!
SI-OPOZORIJE!
HR-UPOZORENJE!
TR-UYARI!
RU-ВНИМАНИЕ!
UA-УВАГА!
AR-تنبيه!

***+3**
 ans years Jahre år ani vuotta let година уазиндан let rokov let anos anni år
 ani χρόνια let godina уазиндан let rokov let anos anni år
 سنوات

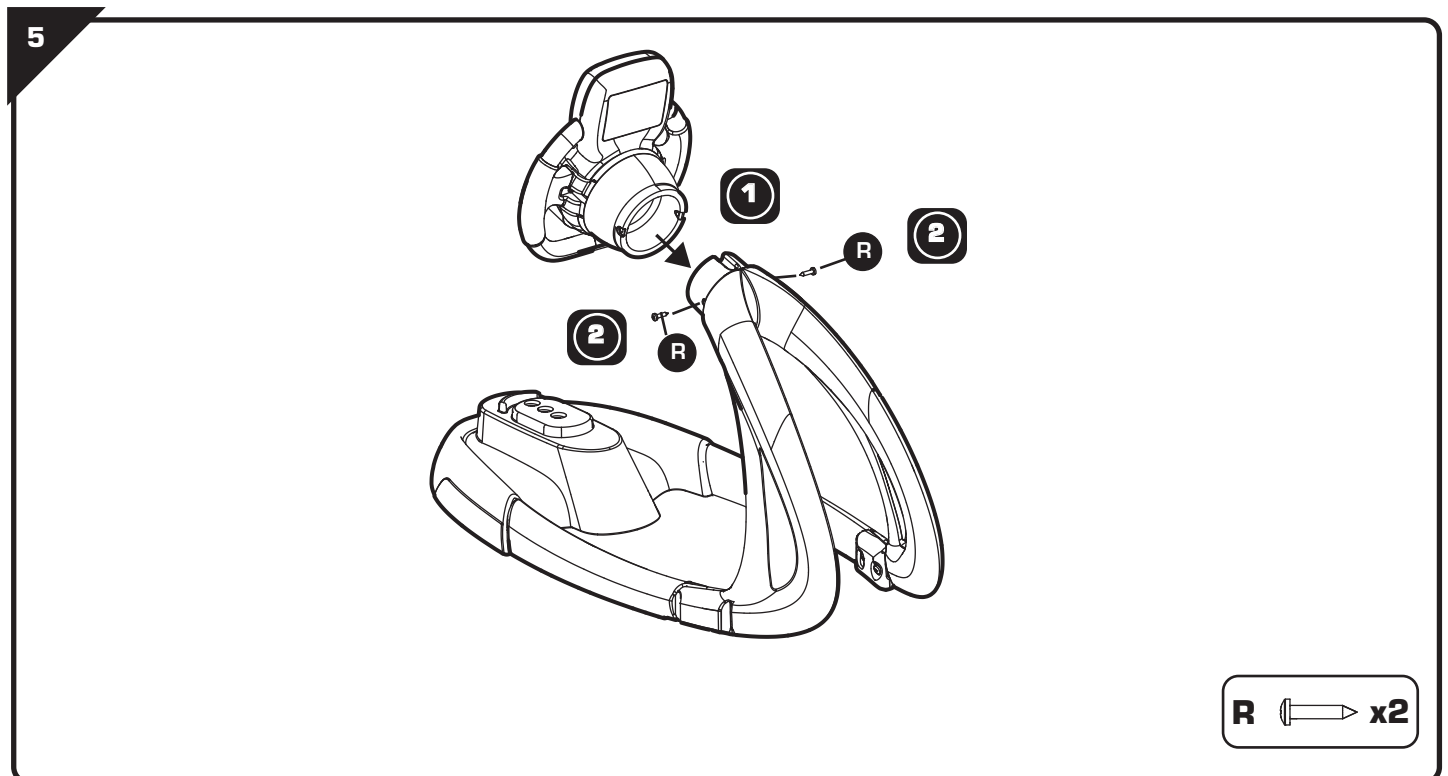
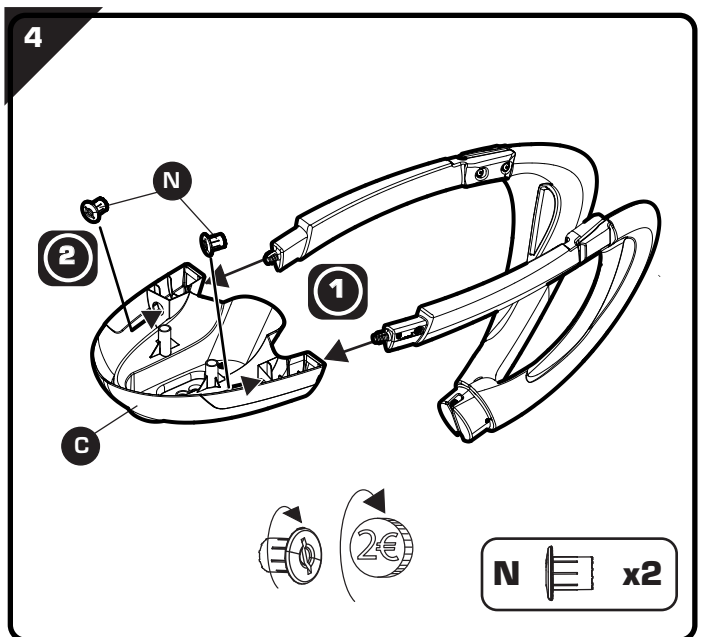
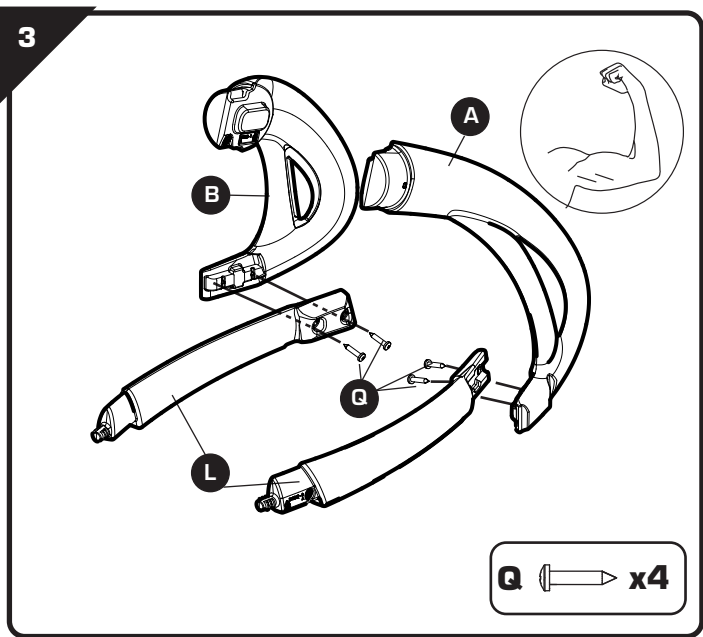
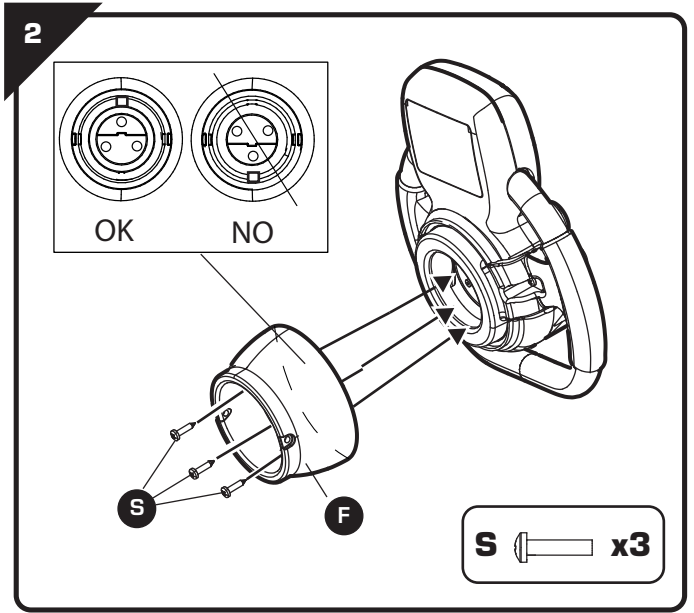
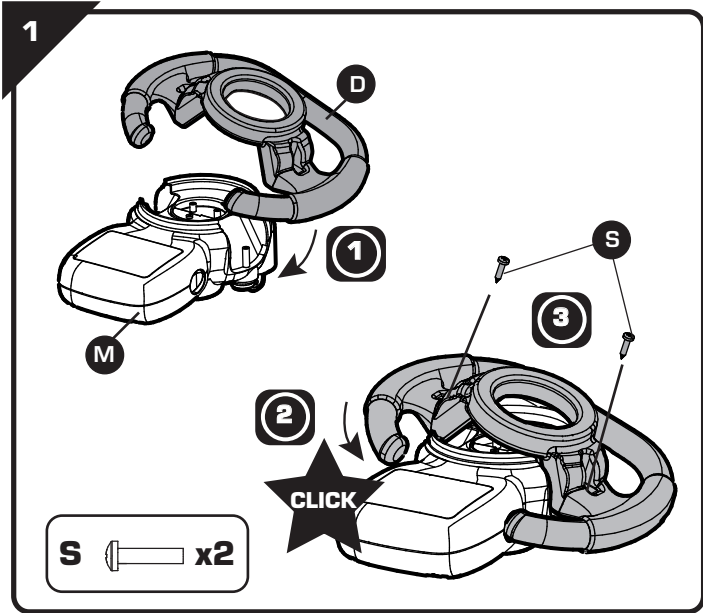
x1

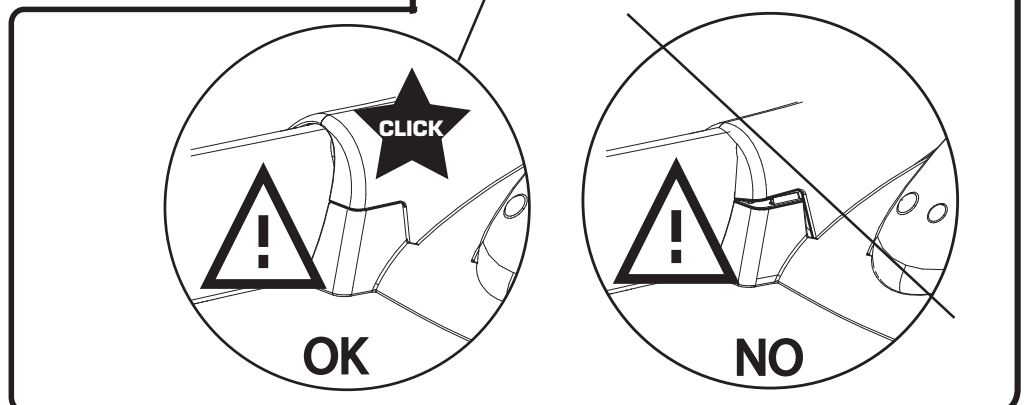
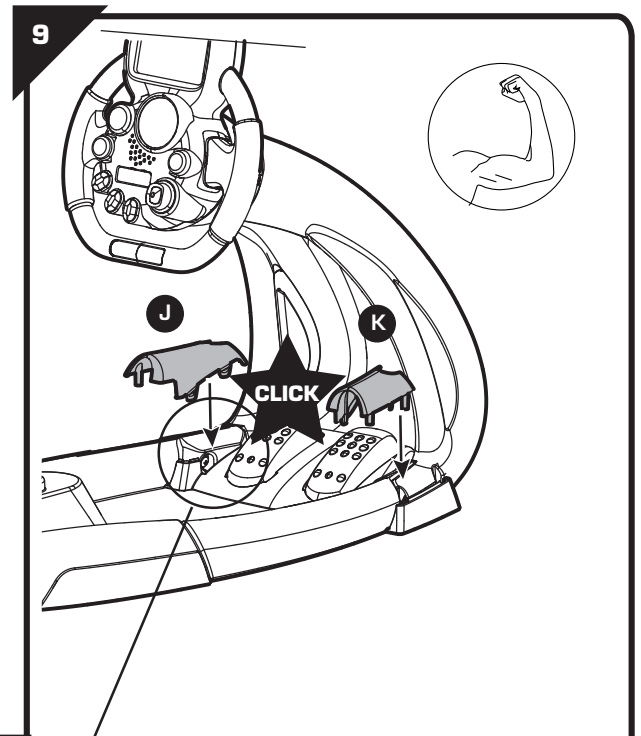
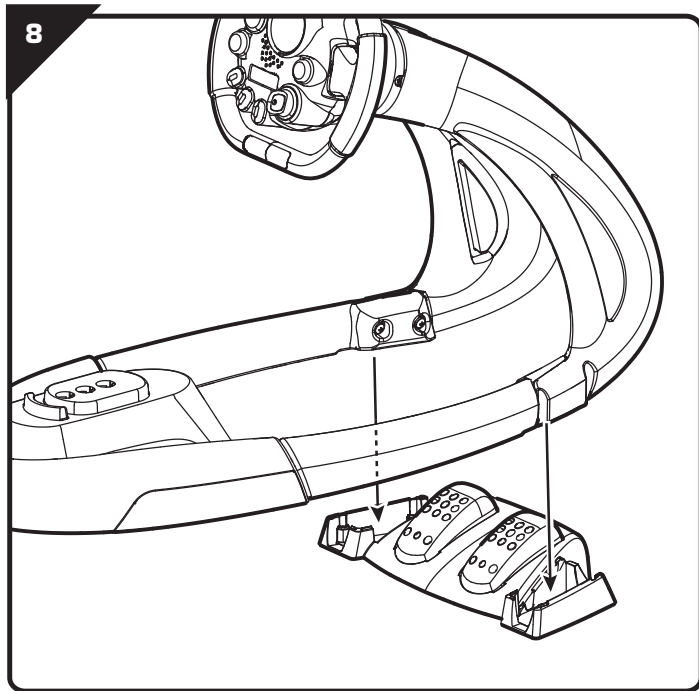
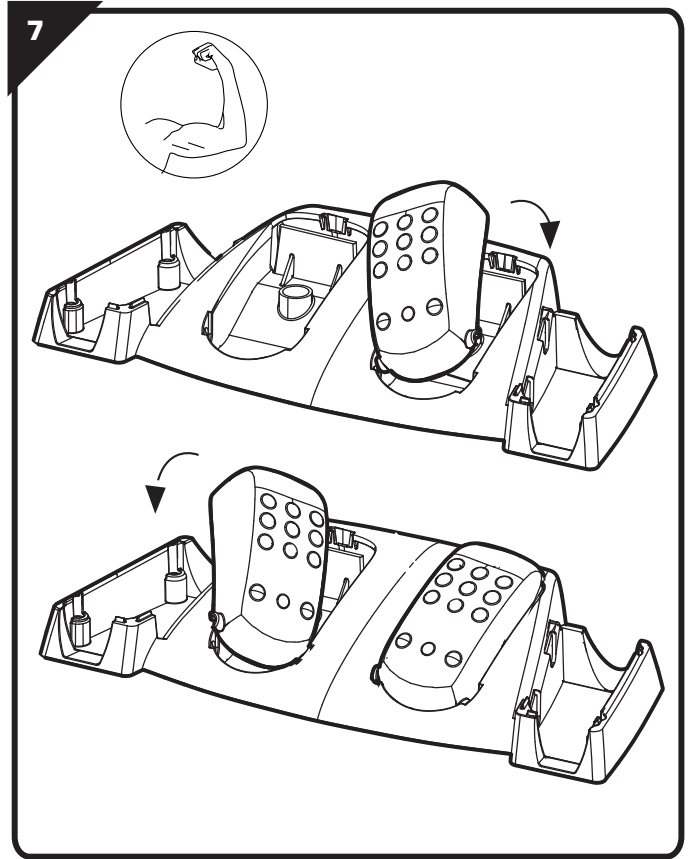
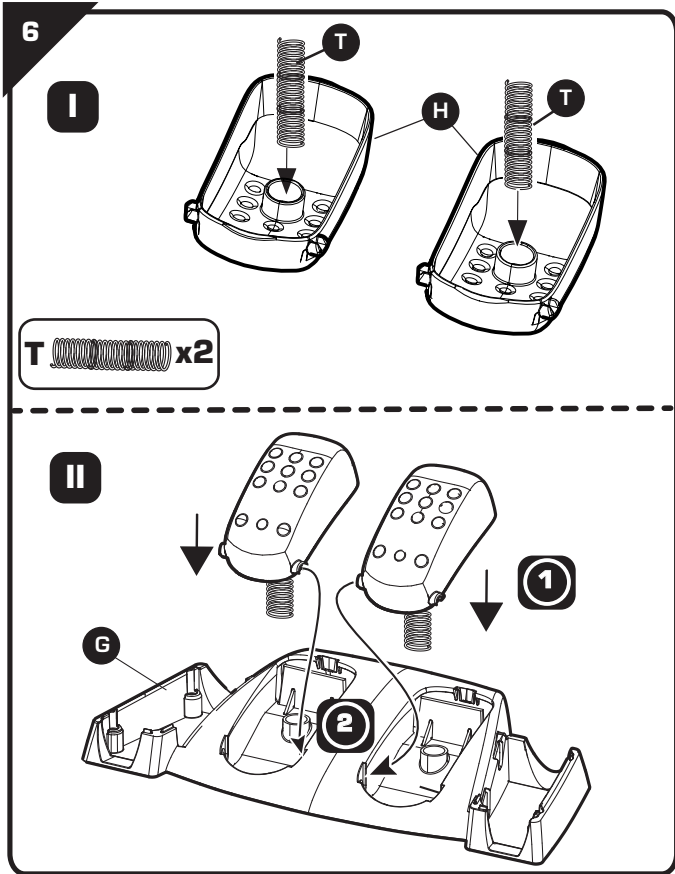
Smoby

x1 **x1**

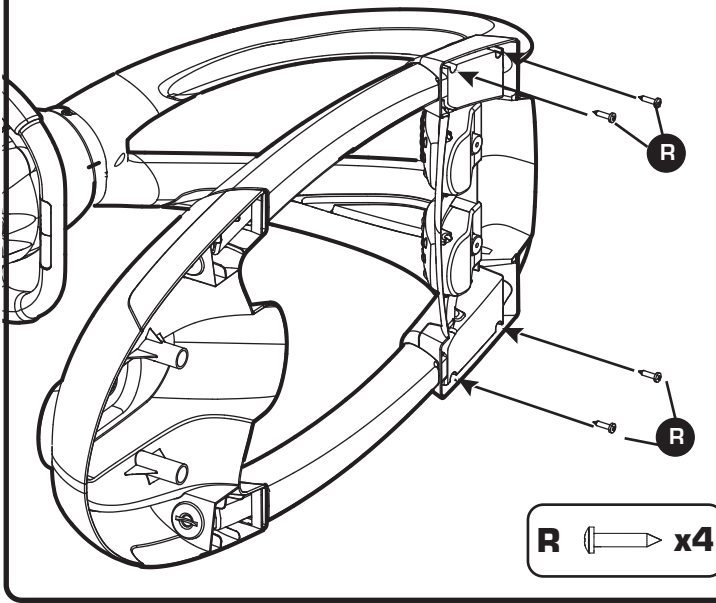
Outils non fournis
 Tools not included
 Werkzeuge nicht mitgeliefert
 Herramientas no incluidas
 Ferramentas nao incluidas
 Accessori non forniti
 Gereedschap niet bijgeleverd

<p>A</p> <p>x1</p>	<p>x1</p>	<p>E</p> <p>I13081</p> <p>x1</p>	<p>L</p> <p>S13009</p> <p>x1</p>
<p>B</p> <p>S13008</p> <p>x1</p>	<p>x1</p>	<p>F</p> <p>I13083</p> <p>x1</p>	<p>M</p> <p>x1</p>
<p>C</p> <p>S13082</p> <p>x1</p>	<p>x1</p>	<p>G</p> <p>I13082</p> <p>x1</p>	<p>N</p> <p>OUT2404</p> <p>x2</p>
<p>D</p> <p>ABA1214</p> <p>x1</p>	<p>x1</p>	<p>H</p> <p>I13084</p> <p>x1</p>	<p>P</p> <p>OUT2804</p> <p>x1</p>
		<p>J</p> <p>I13085</p> <p>x1</p>	<p>Q</p> <p>Ø6x30 mm</p> <p>x4</p> <p>R</p> <p>Ø4,5x20 mm</p> <p>x6</p> <p>S</p> <p>Ø 3,5x15 mm</p> <p>x5</p> <p>T</p> <p>x2</p>



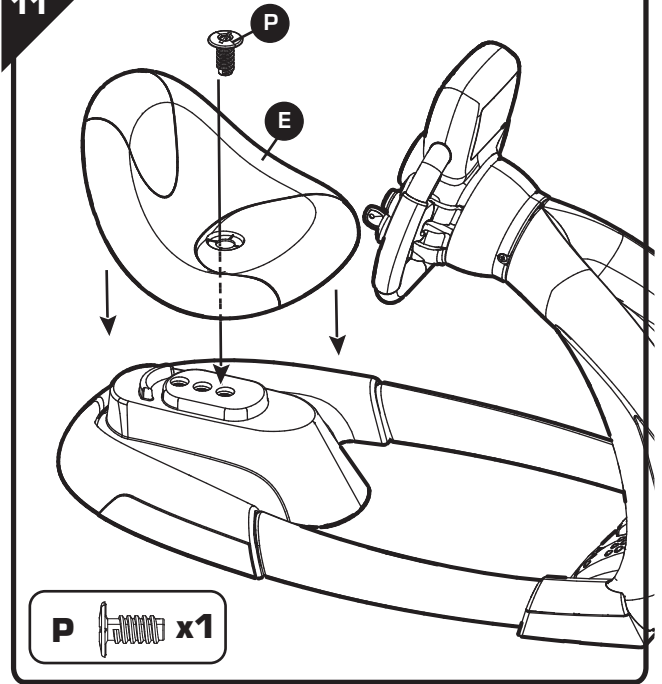


10



R x4

11



P x1

- FR** -ATTENTION ! Ne convient pas aux enfants de moins de 3 ans. Petits éléments. Danger d'étouffement.
GB -WARNING Not suitable for children under 3 years of age. Small parts. Choking hazard.
DE -ACHTUNG! Nicht für Kinder unter 3 Jahren geeignet. Kleine Bestandteile. Erstickungsgefahr
NL -WAARSCHUWING! Niet geschikt voor kinderen onder 3 jaar. Kleine onderdelen. Verstikkingsgevaar.
ES -¡ADVERTENCIA! No recomendado para niños de menos de 3 años. Contiene piezas pequeñas. Peligro de asfixia.
PT -AVISO! Não convém às crianças com menos de 3 anos. Contém pequenos elementos. Perigo de asfixia.
IT -AVVERTENZA ! Non adatto a bambini di età inferiore a 3 anni. Parti piccole. Pericolo di soffocamento.
DK -ADVARSEL! Uegnet for børn under 3 år. Består af mange små dele. Kvælningssfare.
SE -VARNING! Ej lämplig för barn under 3 år. Innehåller smådelar. Kvävningssrisk.
FI -VAROITUS ! Ei sovelly alle 3-vuotiaalle lapsille. Pieniä osia. Tukehtumisvaara .
NO -ADVARSEL! Ikke egnet for barn under tre år. Små deler. Kvelningsfare.
HU -FIGYELMEZTETÉS! Nem felel meg a 3 évesnél kisebb gyerekek számára. Apró részek. Fulladásveszély.
CZ -POZOR! Nevhodné pro děti do 3 let. VARNINGGahuje malé části. Nebezpečí udušení.
SK -UPOZORNENIE! Nevhodné pre deti do troch rokov. VARNINGGahuje malé části. Nebezpečenstvo udusenía .
PL -OSTRZEŻENIE! Nie nadaje się dla dzieci w wieku poniżej 3 lat. Małe elementy. Ryzyko uduszenia.
BG -ПРЕДУПРЕЖДЕНИЕ! неподходящо за деца на възраст под 3 години. Дребни елементи. Опасност от задушаване.
GR -ΠΡΟΣΟΧΗ! Ακατάλληλο για παιδιά κάτω των 3 ετών. Μικρά τμήματα. Κίνδυνος ασφυξίας.
SI -OPOZORILO! Izdelek ni primeren za otroke, mlajše od treh let. Majhni delci. Nevarnost zadušitve.
HR -UPOZORENJE! Nije namijenjeno djeci mlađoj od 3 godine. Mali dijelovi. Opasnost od gušenja.
TR -3 Yaşından küçük çocuklar için uygunsuz değıldir. Küçük parçalar. Boğulma tehlikesi.
RU -ВНИМАНИЕ ! Не для детей от месяца до 3 лет. Мелкие детали. Опасность проглотить.
UA -УВАГА! Іграшка не призначена для дітей віком до 3 років . Дрібні деталі. Небезпеку проковтнути.

• AR ممنوع استعماله من قبل الأطفال دون الثالثة . خطر الإختناق . مكونات صخرية قد تسبب خطر الاختناق.

FR -Renseignements importants à conserver. Attention ! Pour écarter les dangers liés à l'emballage(attachés, film plastique, etc...) enlever tous les éléments qui ne font pas partie du jouet. Jouet à monter par un adulte responsable. ATTENTION ! Ne jamais laisser un enfant jouer sans la surveillance d'un adulte. Toute réclamation doit être accompagnée de la preuve d'achat (ticket de caisse). Les pièces doivent être dégrappées par un adulte avec un outil pour éviter les bords coupants. Utilisation par un seul enfant à la fois sur un plan horizontal. L'ensemble doit être installé sur un sol plat et horizontal. Destiné à une utilisation intérieure. Vérifiez régulièrement l'état du produit au début de chaque session de jeu (assemblage, protection, les pièces en plastique et / ou les pièces électriques)

GB -Important information to be kept. Warning! To remove risks associated with packaging (attachments, plastic wrapping etc...) remove all items that are not part of the toy. Toy to be assembled by a responsible adult. WARNING! Never allow a child to play without adult supervision. Any complaint must be accompanied by the proof of purchase (receipt). The plastic or metal links between parts should be removed by an adult to avoid sharp edges. For use by only one child at a time, on a horizontal surface. The unit must be installed on flat, horizontal ground. Intended for outdoor use. Check regularly at the start of each game session the condition of the product (assembly, protection, plastic parts and / or electric parts). Do not use the product before it is properly installed. Adult supervision is necessary for children under 4 years of age.

DE -Wichtige Hinweise, die aufzuheben sind. Achtung! Um alle durch die Verpackung entstehenden Gefahren auszuschließen (Schürze, Plastikfolie usw. ...), entfernen Sie alle Elemente, die nicht Teil des Spielzeugs sind. Muss von einem verantwortlichen Erwachsenen zusammen gebaut werden. ACHTUNG! Ein Kind niemals ohne Aufsicht eines Erwachsenen spielen lassen. Bei Reklamationen den Kaufnachweis mitschicken (Kassenschein). Die Teile müssen von einem Erwachsenen mit einem Werkzeug abgetrennt werden, so dass keine schneidenden Kanten entstehen. Nutzung bitte immer nur von einem Kind und auf einer horizontalen Fläche. Die Einheit muss auf ebenem und horizontalem Boden aufgestellt werden. Vorgesehen für die Verwendung in Innenräumen. Überprüfen Sie den Zustand des Produkts (Zusammenbau, Schutzfunktion, Kunststoff- und/oder Elektroteile) ehe damit gespielt wird.

NL -Belangrijke inlichtingen die u moet bewaren. WAARSCHUWING! Om gevaren verbonden aan de verpakking (riemen, plastic folie, enz.) te vermijden, verwijder alle onderdelen die geen deel van het speelgoed uitmaken. Door een aansprakelijke volwassene te monteren speelgoed. WAARSCHUWING! Laat het kind nooit zonder toezicht van een volwassene spelen. Elke klacht moet worden vergezeld door het aankoopbewijs (kassabon). De plastic bandjes die de onderdelen onderling vasthouden moeten door een volwassene

met een stuk gereedschap verwijderd worden om het ontstaan van scherpe randen te voorkomen. Mag tegelijkertijd slechts door één kind op een horizontaal vlak worden gebruikt. Het geheel moet worden geïnstalleerd op een vlakke en horizontale ondergrond. Bedoeld voor gebruik binnenshuis. Alvorens te spelen, controleer de staat van het product (montage, beveiligingen, plastic en/of elektrische onderdelen).

ES -Informaciones importantes que deben conservarse. ¡ADVERTENCIA! Para evitar los peligros relacionados con el embalaje (ata-duras, láminas de plástico, etc...) deseché todos los materiales que no forman parte del juguete. Juguete que requiere ser montado por un adulto responsable. ¡ADVERTENCIA! Nunca permita que los niños jueguen sin supervisión de un adulto. Cualquier reclamación debe ir acompañada con el justificante de compra (ticket de caja). La atadura de plástico entre las piezas deberá quitarla un adulto con una herramienta para evitar los bordes cortantes. A utilizar únicamente por un solo niño a la vez y sobre una superficie plana. El conjunto debe instalarse en un suelo plano y horizontal. Apto para uso interior. Verificar regularmente y al inicio de cada sesión de juego el estado del producto (montaje, protecciones, partes de plástico y/o eléctricas).

PT -Informações importantes a guardar. Atenção! Para eliminar perigos ligados à embalagem (fixadores, películas de plástico, etc.), retire todos os elementos que não fazem parte do produto. Brinquedo para ser montado por um adulto responsável. ATENÇÃO! Nunca deixe uma criança brincar sem a supervisão de um adulto. Qualquer reclamação deve ser acompanhada da prova de compra (talão de caixa). As peças devem ser separadas por um adulto munido de uma ferramenta para limar as arestas vivas, cortantes. Utilização por uma criança de cada vez numa superfície horizontal. O conjunto deve ser instalado sobre solo liso e horizontal. Destina-se a uma utilização interior. Verifique regularmente no início de cada utilização o estado do produto (montagem, protecção, peças de plástico e/ou peças eléctricas).

IT -Informazioni importanti da conservare. AVVERTENZA! Per evitare ogni pericolo legato agli imballaggi (attacchi, fogli di plastica, ecc.), togliere tutti gli elementi che non fanno parte del prodotto. Il gioco deve essere montato da una persona adulta responsabile. AVVERTENZA! Non lasciare mai giocare i bambini senza la sorveglianza di un adulto. Qualsiasi reclamo deve essere accompagnato dalla prova d'acquisto (scontrino di cassa). Per evitare il contatto con i bordi taglienti, la linguetta plastica tra le varie parti deve essere rimossa da un adulto. Fare utilizzare da un bambino per volta su una superficie orizzontale. Installare l'insieme su un terreno piano e orizzontale. Da utilizzare all'interno. All'inizio di ogni sessione di gioco, verificare le condizioni del prodotto (montaggio, protezioni, parti in plastica e/o parti elettriche)

DK -Gem disse vigtige oplysninger. Advarsel! For at undgå risikoer,

som er relateret til emballagen (vedhæftninger, plastikemballage osv.), bedes du fjerne alle dele, som ikke er en del af legetøjet. Legetøjet skal samles af en ansvarlig voksen. ADVARSEL! Lad aldrig barnet lege uden voksenopsyn. Ved enhver reklamation skal der vedlægges købsbevis (kassabon). Delene skal skilles ad af en voksen ved hjælp af et værktøj for at undgå skarpe kanter. Kun egnet til brug for ét barn ad gangen; på en vandret overflade. Redskabet skal installeres på et plant og vandret underlag. Beregnet til indendørs brug. Før brug bør produktets tilstand, f.eks. samlinger, beskyttelses-, plast- og/eller elektriske dele, regelmæssigt kontrolleres.

SE -Viktig information som ska sparas. Varning! För att eliminera riskerna i samband med förpackningen (bilagor, plastfilm osv.), ta bort alla objekt som inte är en del av leksaken. Leksak som skall monteras av ansvarig vuxen. VARNING! Låt aldrig barnet leka utan vuxen tillsyn. Alla reklamationer bör åtföljas av inköpsbevis (kassakvitto). Platen mellan de olika delarna bör avlägsnas av vuxen för att undvika att barnet kommer i kontakt med de vassa kanterna. För endast användas av ett barn i taget, på en horisontell yta. Redskapet bör installeras horisontalt på plan mark. För inomhus bruk. Kontrollera regelbundet produktens tillstånd före varje spelomgång (montering, skydd, plastdelar och/eller elektriska delar)

FI -Tärkeät tiedot, jotka on säilytettävä. Varoitus! Pakkaukseen liittyvien riskien poistamiseksi (kiinnittimet, muovikäreet jne.), poista kaikki materiaali, joka ei kuulu leluun. Lelun saa koota vain vastuullinen aikuinen. VAROITUS! Älä koskaan anna lapsen leikkiä ilman aikuisen valvontaa. Kaikkien valitusten liitteenä on toimitettava ostopöytäkirja (kassakuitti). Aikuisen on irrotettava osat toisistaan jonkin työkalun avulla terävien reunojen välttämiseksi. Vain yhden lapsen käyttöön kerrallaan vaakaasuoralla pinnalla. Tuote on pystytettävä tasaiselle ja vaakasuoralle alustalle. Tarkoitettu sisäkäyttöön. Tarkista säännöllisesti ennen jokaista leikkimistä tuotteen kunto (kokoonpano, suojaukset, muoviset ja/tai sähköosat.)»»

NO -Ta vare på disse viktige opplysningene. Advarsel! For å fjerne all fare som er forbundet med innpakningen (vedlegg, innpakningsplast m.m.), fjern alle objekter som ikke er en del av leken. Må monteres av en voksen. ADVARSEL! La aldri barnet leke uten oppsyn av en voksen. Ved reklamasjon må kvittering medbringes. Plastikkbånd mellom delene skal fjernes av en voksen person med verktøy for å unngå skarpe kanter. Skal brukes av ett barn om gangen, på en horisontal overflate. Enheten skal monteres og brukes på et flat, horisontalt underlag. Tilslirket for utendørs bruk. Kontroller tilstanden på produktet (montering, beskyttelse, plast- og/eller elektriske deler) før hver gang det lekes med

HU -Fontos információk. Figyelmeztetés! A csomagolóanyaggal (tartozékok, műanyag göngyöleg stb.) kapcsolatos veszélyek elkerülése érdekében távolítsd el mindent, ami nem képezi a játék részét. A

AAP1522C p4/6

játékot csak felelős felnőtt rakhatja össze. FIGYELEMEZTETÉS! Soha ne engedje a gyermeket felnőtt felügyelet nélkül játszani! Minden reklamációt a vásárlás bizonyítékát kell kísérjen (pénztárjegy). A műanyag alkatrészeket egy megfelelő számmal felszerelkezett felnőtt kell szétbontsa, hogy elkerülje az éles széleket. Egyszerre csak egy gyerek használhatja, vízszintes felületen. A játszözögység sima, vízszintes talajra kell szerelni. Beltéri használatra szánva. Rendszeresen ellenőrizze a termék állapotát a játék kezdetekor (összeszerelés, védelem, műanyag és/vagy elektromos alkatrészek).

CZ -Důležitě pokyny. Pozor! Pro zamezení rizik spojených s balením (příslušenství, umělohmotné obaly, atd.) odstraňte veškeré prvky, které nejsou součástí hračky. Hračka určena k montáži zodpovědnou dospělou osobou. VÁROVÁNÍ! Nikdy nedovolte dítětem hrát se bez dozoru dospělé osoby. Všechny reklamace musí obsahovat doklad o koupi (pokladniční lístek). Spojovací části musí odstranit dospělá osoba pomocí nástroje tak, aby se nevytvorily ostré hrany. Použití pouze jedním dítětem najednou ve vodorovné rovině. Soubor musí být instalován na rovné horizontální ploše. Určen ke vnitřnímu použití. Na začátku každé hry skontrolujte její stav (montáž, ochrana, plastové a/nebo elektrické díly)

SK -Ušchovajte tieto pokyny pre prípadnú korešpondenciu. Pozor! Pre zamedzenie rizik spojených s balením (príslušenstvo, umelohmotné obaly atď.) odstráňte všetky prvky, ktoré nie sú súčasťou hračky. Hračku smie montovať len dospelá osoba. UPOZORNENIE! Nikdy nedovoľte deťom hrať sa bez dozoru dospeljej osoby. Všetky reklamácie musia obsahovať doklad o zakúpení (pokladničný lístok). Súčiastky musí byť od seba oddelené dospelá osoba nástrojom, aby boli odstránené ostré hrany. UPOZORNENIE! Nevhodné pre deti do troch rokov. VARNING! Gahuje malé časti. Nebezpečenstvo udusenía. Použitie len jedným dieťaťom naraz vo vodorovnej rovine. Súbor musí byť inštalovaný na rovnej horizontálnej ploche. Určený na vnútorné použitie. Na začiatku každej hry skontrolujte jej stav (montáž, ochrana, plastové a/alebo elektrické diely)

PL -Ważne informacje – należy zachować. OSTRZEŻENIE! Aby uniknąć niebezpieczeństw związanych z opakowaniem (zaczepy, folia plastikowa, itp...), należy usunąć wszystkie elementy, które nie są częściami zabawki. Do montażu przez osobę dorosłą. UWAGA! Nigdy nie należy zostawiać bawiącego się dziecka bez nadzoru osoby dorosłej. Przy każdej reklamacji należy okazać dowód zakupu (paragon). Rodzic lub opiekun powinien usunąć z części wszystkie plastikowe/metalowe zabezpieczenia, aby uniknąć ostrych krawędzi. Do używania tylko przez jedno dziecko na raz na poziomej i płaskiej powierzchni. Instalacja musi być wykonana na płaskiej poziomej powierzchni. Przeznaczony do użytku w pomieszczeniach. Przed każdą zabawą należy regularnie sprawdzać stan produktu (montaż, zabezpieczenia, części plastikowe i/lub elektryczne).

BG -Важни указания, които трябва да бъдат запазени.

Внимание! За избягване на опасностите свързани с опаковката (ленти, пластмасово фолио и т.н.), отстранете всички елементи, които не са предназначени за игра. Трябва да се монтира от възрастни отворни лица. ВНИМАНИЕ! Не оставяйте никога детето да играе без надзор от възрастен. При заявяване на рекламации, изпращайте и доказателство за извършената покупка(касовата бележка). Частите трябва да бъдат разделени от възрастен с помощта на инструмент, за да се избегне нараняване от рещещите ръбове. Да се използва от едно дете в хоризонтална равнина. Тази част трябва да бъде поставена върху равна и хоризонтална повърхност. Предвидено за употреба във вътрешни помещения. Проверявайте редовно в началото на всяка игра състоянието на продукта монтаж, защита, пластмасови части и/или електрически части)

GR -Σημαντικές πληροφορίες που πρέπει να φυλάξετε. Προειδοποίηση! Για να αποφευχθούν οι κίνδυνοι που συνδέονται με τη συσκευασία (παρελκόμενα, πλαστικά περιτυλιγμένα κτλ.) απομακρύνετε όλα τα είδη που δεν αποτελούν τμήμα του παιχνιδιού. Παιχνίδι που πρέπει να συναρμολογηθεί από υπεύθυνο ενήλικα. ΠΡΟΣΟΧΗ! Μην αφήσετε τα παιδιά να παίξουν χωρίς επίτηρη από κάποιον ενήλικα. Κάθε παράπονο πρέπει να συνοδεύεται από την απόδειξη αγοράς (ταμειακή απόδειξη). Τα εξαρτήματα πρέπει να λύνονται από ενήλικα με εργαλείο γιατί οι άκρες κόβουν. Χρήση από ένα μόνο παιδί κάθε φορά σε οριζόντια επιφάνεια. Το σύστημα πρέπει να τοποθετείται σε επίπεδο και οριζόντιο έδαφος. Προορίζεται για χρήση μέσα. Ελέγχετε τακτικά την κατάσταση του παιχνιδιού (συναρμολόγηση, προστατευτικά συστήματα, πλαστικά και/ή ηλεκτρικά μέρη).

SI -Informacije proizvajalca shranite za kasnejšo uporabo. Opozorilo! Da se izognete tveganjem v povezavi s pakiranjem (dodatki, plastični ovoji itd.), odstranite vse elemente, ki niso del igrače. Igračo naj sestavi odgovorna odrasla oseba. OPOZORILO! Nikoli ne dovolite otroku, da se igra brez nadzora odrasle osebe. V primeru uveljavljanja reklamacije morate obvezno priložiti račun prodajalca. Plastične povezovalne spojke med posameznimi sestavnimi deli mora odstraniti odrasla oseba tako, da pri tem ne nastanejo ostri robovi. Uporabljati za enega otroka na obih vodoravnih ravninah. Izdelek postavite na ravno površino. Namenjeno za uporabo na prostem. Pred vsakim začetkom uporabe izdelka za igro preverite njegovo stanje (montaža, zaščita, plastični deli in/ali električni deli).

HR -Molimo da sačuvate ove upute radi eventualne prepiske. Upozorenje! Kako biste izbjegli opasnost u pogledu pakiranja (dodaci, plastični omoti, itd.) uklonite sve predmete koji nisu dio igračke. Postavljajte je dovoljno isključivo odraslim osobama. UPOZORENJE! Nikad ne dopustite djetetu da se igra bez nadzora odrasle osobe. U primjeru uvažavanja garancije morate obavezno priložiti račun prodavača. Dijelove treba odvojiti odrasla osoba pomoću alata kako bi se izbjegli oštri rubovi. Koristiti za jedno dijete na obje vodoravne ravnine. Proizvod postavite na ravnu površinu.

Namijenjeno za vanjsku upotrebu. Na početku svake igre provjerite stanje proizvoda (montažu, zaštitu, plastične i/ili električne dijelove).

TR -Lütfen olası yazışmalar için bu uyarıları saklayın. Uyarı! Ambalajla ilgili (bağlantı parçaları, plastik ambalaj ipi vb.) tehlikeli öğeler için, oyuncuğa ait olmayan tüm parçaları çıkarın. Yetişkinler tarafından kullanılmalıdır. DİKKAT! Bir çocuğun asla yetişkin gözetimi altında olmadan oyun oynamasına izin vermayın. Şikayetinizle birlikte satın alma kanıtını (makbuz) sunmanız gerekir. Parçalar arasındaki plastik bağlantılar, güvenliğin amacıyla bir yetişkin tarafından çıkarılmalıdır. Yatay düzlemde tek seferde sadece bir çocuk için kullanılmalıdır. Ürün, düz ve yatay bir zemin üzerine kurulmalıdır. Diş mekanda kullanılmak üzere tasarlanmıştır. Her oyundan önce ürünü durumunu (donanımı, korumaları, plastik kısımları ve/veya elektrikli parçaları) düzenli olarak kontrol edin.

RU -Важные сведения: хранить! Внимание! Чтобы избежать опасностей, связанных с упаковкой (шнур, пластиковая пленка и т. д.), уберите все предметы, не являющиеся игрушками. Игрушку должен собирать взрослый, отвечающий за ребенка. ВНИМАНИЕ! Никогда не оставляйте играющего ребенка без присмотра взрослых. Все претензии должны сопровождаться свидетельством покупки (кассовый чек). Взрослый должен убрать пластиковое соединение между деталями с помощью инструмента, чтобы не оставалось острых краев. Для одновременного использования только одним ребенком, на горизонтальной поверхности. Изделие должно устанавливаться на ровной горизонтальной поверхности. Для использования внутри помещения. В начале каждой игры проверяйте состояние изделия (сборка, защита, пластиковые детали и/или электродетали)

UA -Зберігайте цю інструкцію на випадок можливого використання у майбутньому. Увага! Щоб зберегтися від небезпек, пов'язаних з упаковкою (мотузки, пластикова плівка тощо), прибери всі предмети, що не є іграшками. Іграшка повинна збиратися тільки дорослими. УВАГА! Ніколи не залишайте дитину, яка грається, без нагляду дорослих. Будь-яку скаргу повинен супроводжувати доказ придбання (квитанція). Деталі повинні бути оброблені дорослими за допомогою інструменту для уникнення ріжучих країв. Встановлювати лише на рівній, горизонтальній поверхні. Призначено для використання на вулиці. На початку кожної гри перевіряйте стан виробу (збірка, захист, пластикові деталі і електродеталі)

التعليمات الهامة المطلوب الاحتفاظ بها.
تحذير! إزالة المخاطر المتعلقة بالتغليف (الملحقات والغلاف البلاستيكي، إلى آخره) قم بالتخلص من جميع العناصر التي لا تعتبر جزءاً من اللعبة.
يجب أن يقوم بتجميع هذه اللعبة شخص بالغ مسئول
تحذير! لا تسمح قط الطفل باللعب بدون إشراف شخص بالغ.
يجب عدم استعمال هذا المنتج قبل تركيبه بشكل صحيح
يجب مراقبة الأطفال الذين يقل عمرهم عن أربع سنوات من قبل شخص راشد
كل شكوى يجب أن يرفق بها دليل الشراء (إيصال الخزينة).
يجب نزع الوصلات البلاستيكية المتبقية بين القطع من قبل شخص راشد بواسطة أداة لتجيب الحافات القاطعة. معايير ممنوع استعماله من قبل الأطفال دون الثامنة. خطر الإختناق
مكونات صغيرة قد تسبب خطر الاختناق.
يجب أن يستخدم من طرف طفل واحد في الوقت نفسه على سطح افقي
يجب تركيب المجموعة فوق أرض مستوية ومسطحة.
معد للإستعمال في الداخل
في بداية كل جلسة للعب، افحص بانتظام حالة المنتج (التجميع، و/أو

PENSEZ AU TRI !		ENSEMBLE RÉDUISONS L'IMPACT ENVIRONNEMENTAL DES EMBALLAGES
	SACHET PLASTIQUE	BOITE CARTON
		
	À JETER	À RECYCLER

CONSIGNE POUVANT VARIER LOCALEMENT > WWW.CONSIGNESDETRI.FR

Site internet SAV France : www.smoby.fr

Assistance consommateurs à nous retourner en cas de problèmes / Consumer assistance : for any problems, return this card /
 Verbraucher-Info : Für weitere Auskünfte, senden Sie diese Karte bitte an / Klantenservice : voor inlichtingen, deze kaart naar ons terugsturen /
 Atención al consumidor : para cualquier información, enviar esta tarjeta. / Assistenza per il consumatore : per informazioni, rispedire la presente cartolina.

SMOBY TOYS S.A.S.
Service après ventes. Le Bourg Dessus - 39170 LAVANS-LÈS-SAINT-CLAUDE / FRANCE.
 MODELE DEPOSE - Fabriqué en France - Made in France - www.smoby.com

- | | |
|---|--|
| <p>SMOBY TOYS GmbH
 Werkstraße 1
 D-90765 Fürth, Germany.</p> <p>SMOBY TOYS ESPAÑA S.L.
 Polígono Industrial Bassa, Calle Menorca
 46190 Ribarroja Del Turia (Valencia), Spain.</p> <p>SIMBA ESPAÑA S.A. - IBERIA
 Edificio América II - C/ Proción, 7
 Portal 2, Planta 2ª, Oficina E
 28023 Madrid, Spain.</p> <p>SIMBA TOYS ITALIA S.p.A.
 Strada Statale 32, Km. 23, 860
 28050 Pombia (NO), Italy.</p> <p>SIMBA SMOBY TOYS UK Ltd.
 Broomfield House, Bolling Road
 Bradford BD4 7BG, United Kingdom.</p> <p>SIMBA TOYS POLSKA Sp. z o.o.
 ul. Flisa 2
 02-247 Warszawa, Poland.</p> <p>SIMBA TOYS HUNGARIA Kft.
 Vendel Park, Budai u. 4.
 2051 Biatorbágy, Hungary.</p> <p>SIMBA TOYS CZ, spol. s r. o.
 Lidická 481
 273 51 Unhošť, Czech Republic.</p> <p>SIMBA/DICKIE (SWITZERLAND) AG
 Rütistrasse 14
 CH-8952 Schlieren/ZH, Schweiz.</p> <p>SIMBA TOYS AUSTRIA
 Handels GmbH & Co KG, Jochen-Rindt-Str. 25
 1230 Wien, Austria.</p> <p>SIMBA OYUNCAK PAZARLAMA Ltd. Şti.
 İçerenköy Mahallesi, Huzur Hoca Caddesi
 Piramit Grup İş Merkezi No.57
 34752 Ataşehir / Istanbul, Turkey.</p> <p>SIMBA TOYS BULGARIA Eood
 ul. Rozova Gradina 17.
 1588 Krivina (Sofia), Bulgaria.</p> <p>SISO TOYS SOUTH AFRICA (PTY) Ltd.
 264 Aberdare Drive, Phoenix Industrial Park
 Phoenix, Durban
 4068, Kwa Zulu Natal, South Africa.</p> | <p>SIMBA-DICKIE NORDIC AS
 Nygårdsvæien 79
 3221 Sandefjord, Norway.</p> <p>SIMBA DICKIE FINLAND OY
 Sinikalliontie 3 B
 02630 Espoo, Finland.</p> <p>N.V. SIMBA TOYS BENELUX S.A.
 Moeskroensesteenweg 383C,
 8511 Aalbeke, Belgium.</p> <p>S.C. SIMBA TOYS ROMANIA SRL
 Baia Mare, Dura Str no 3, Romania.
 117393, Russia.</p> <p>SIMBA DICKIE GROUP RUSSIA, BELARUS
 Moscow, Novatorov 1.
 117393, Russia.</p> <p>SIMBA TOYS UKRAINE Ltd.
 42 Chervonotkatska street
 Kyiv 02660, Ukraine.</p> <p>SIMBA TOYS INDIA Pvt Ltd.
 808, Windfall, Sahar Plaza Complex
 Kuria Road, J.B. Nagar, Andheri (East)
 Mumbai 400059, India.</p> <p>SMOBY TOYS HONG KONG Limited
 19/F, Prudential Tower, The Gateway,
 Harbour City, 21 Canton Rd,
 TST, Kowloon, Hong Kong.</p> <p>SIMBA TOYS MIDDLE EAST FZCO
 P.O. Box 61106
 Jebel Ali Free Zone, South Zone 5
 PLOT 53 - 1008, Dubai - U.A.E.</p> <p>SIMBA TOYS MIDDLE EAST QATAR
 P.O. Box 5060 - Doha Qatar.</p> <p>SIMBA SMOBY CHILE - LATAM & MEXICO
 Los Militares 5885, Oficina 1402
 Las Condes, Santiago de Chile, Chile.</p> <p>SIMBA TOYS KAZAKHSTAN LLP
 AllP Warehouse Complex, ychastok 1,
 poselok Almerek, Guldalinsky rural district
 Talgarsky area, Almaty 041611, Kazakhstan.</p> |
|---|--|

NOM / NAME :

PRENOM / SURNAME :

RUE / STREET :

VILLE / TOWN :

CODE POSTAL / POSTAL CODE :

PAYS / COUNTRY :

N° TEL :

Email :

Réf.:
AAP1522C

Colors:

Description du motif de la réclamation / Cause for complaint / Grund der Beanstandung Omschrijving van de reden van de klacht / Detalle el motivo de su reclamación / Descizione del motivo del reclamo :

Manquant / Missing / Fehlende Teile / Tekort / Faltante / Mancante.

Cassé / Broken / Gebrochen / Gebroken / Rotura / Rotto.

Autre / Other reason / Andere / Andere reden / Otra razón / Altro motivo

Description ou numéro de la pièce demandée / Description or number of part requested / Beschreibung oder nummer des gewünschten Teils / Omschrijving of nummer van het gevraagde onderdeel / Descripción o número de la pieza solicitada / Descrizione o numero del pezzo richiesto :

V8 driver

N° : N° : N° : N° : N° : N° : N° :

Qté : Qté : Qté : Qté : Qté : Qté : Qté :



For UK enquiries only / Pour Angleterre uniquement
 If you need any assistance, help or spare parts for this product, please contact the customer care manager.

SIMBA SMOBY TOYS UK Ltd
 Broomfield House
 Bolling Road
 BRADFORD BD4 7BG
 tél : 01274765030
 fax : 01274765031
 care@smobytoys.co.uk

- WARNING: CHOKING HAZARD.**
Small parts. Not for children under 3 yrs.
- WARNING:**
Never allow a child to play without adult supervision.
- WARNING:**
Toy must be assembled by an adult, as it contains hazardous points or edges. A sharp tool shall be used.
- WARNING:**
Batteries should be changed by an adult.
Do not mix alkaline, standard (carbon-zinc), or rechargeable (nickel-cadmium) batteries.
Do not mix old and new batteries.